

がっこうきゅうしょく 学校給食のごはんができるまで



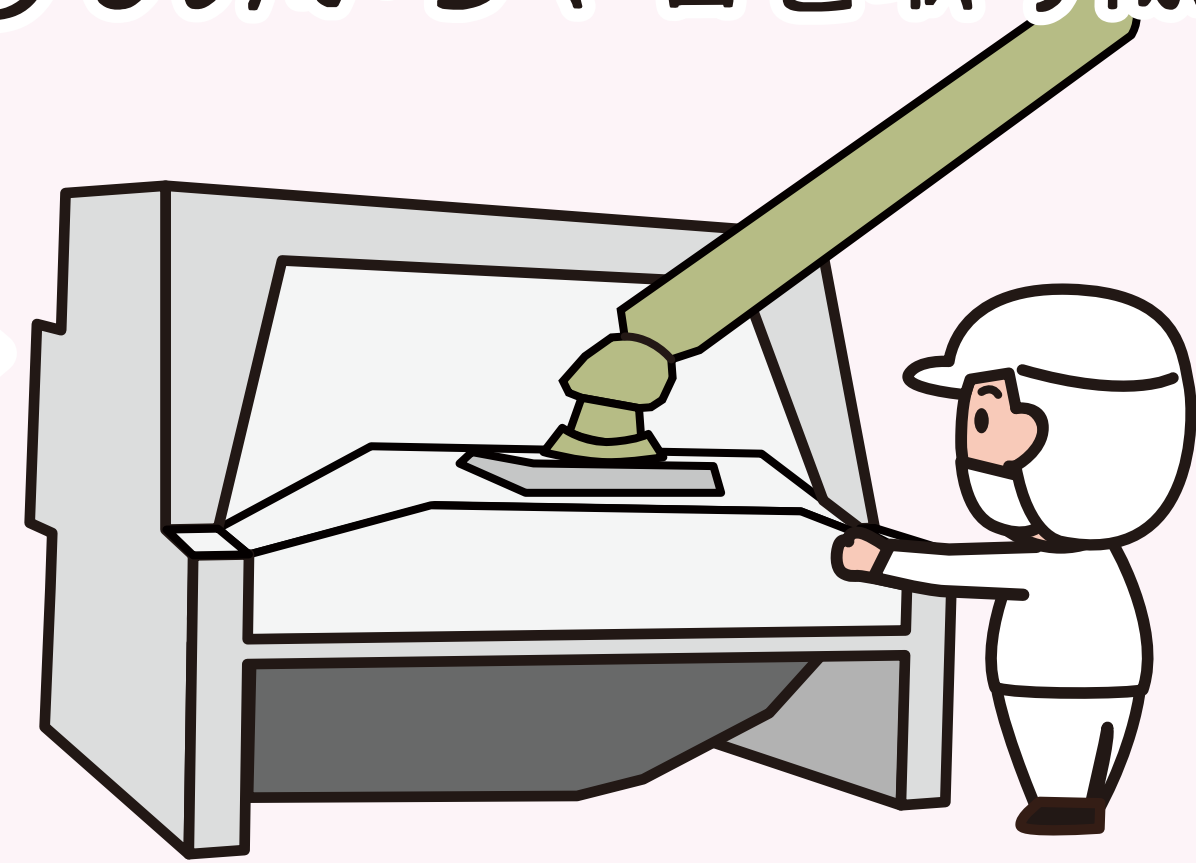
委託炊飯

げんまい
①玄米が
こうじょう とど
とうせい工場に届く

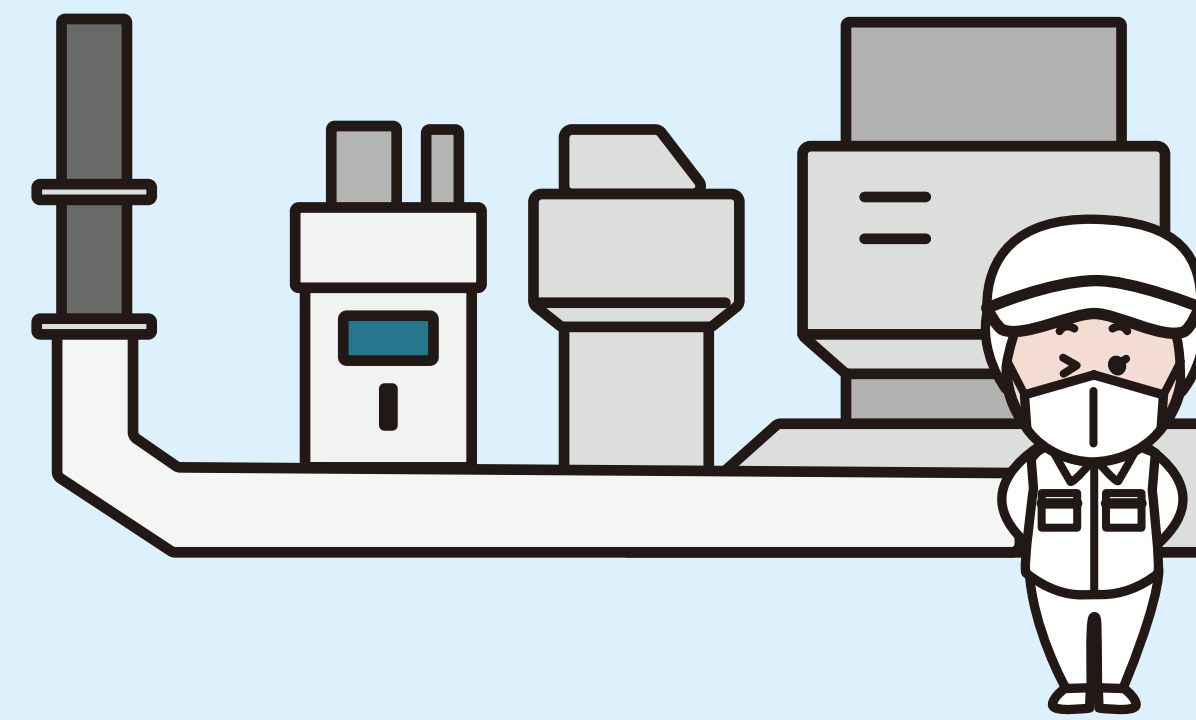


こうじょう げんまい せいはいく こうじょう
※とうせい工場とは…玄米のぬかをとって、精白する工場

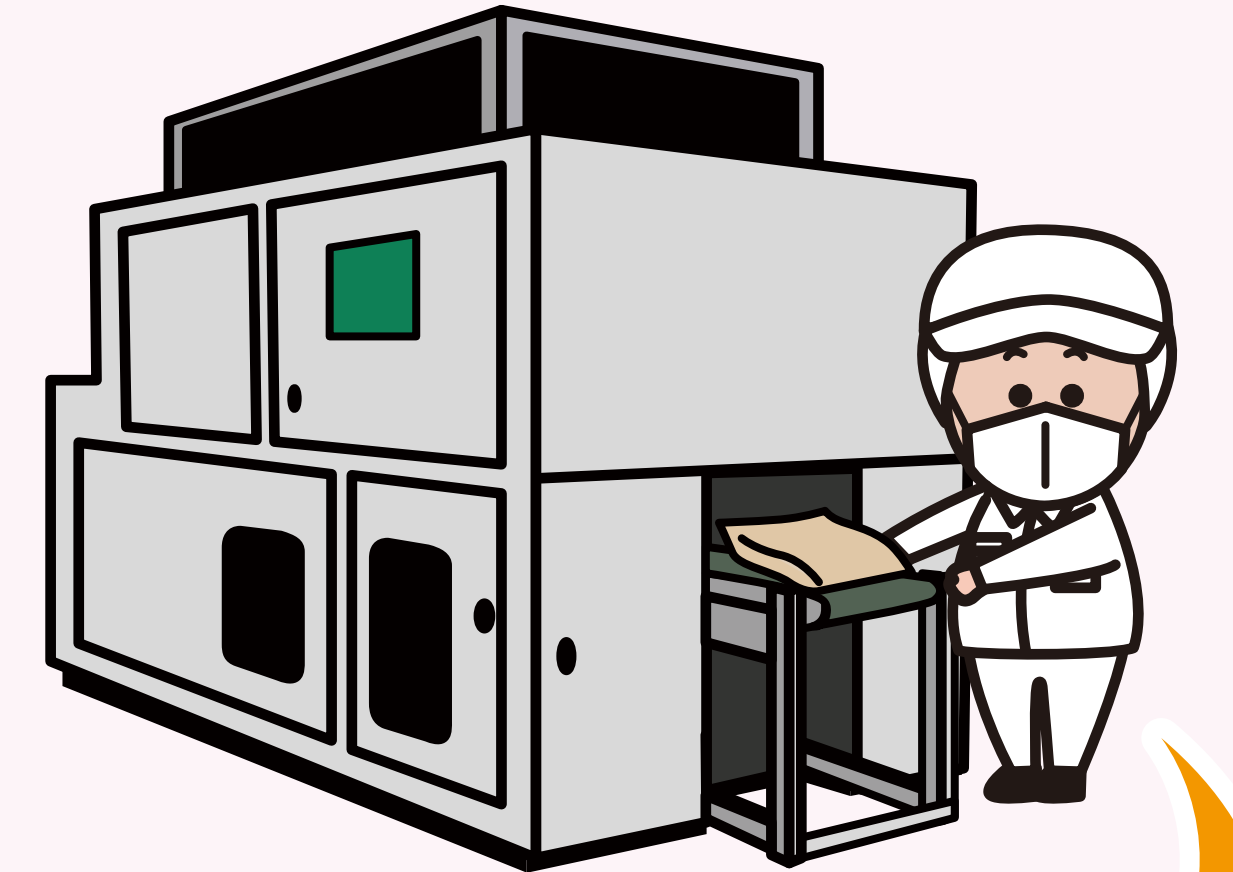
いし と のぞ
②もみがらや石を取り除く



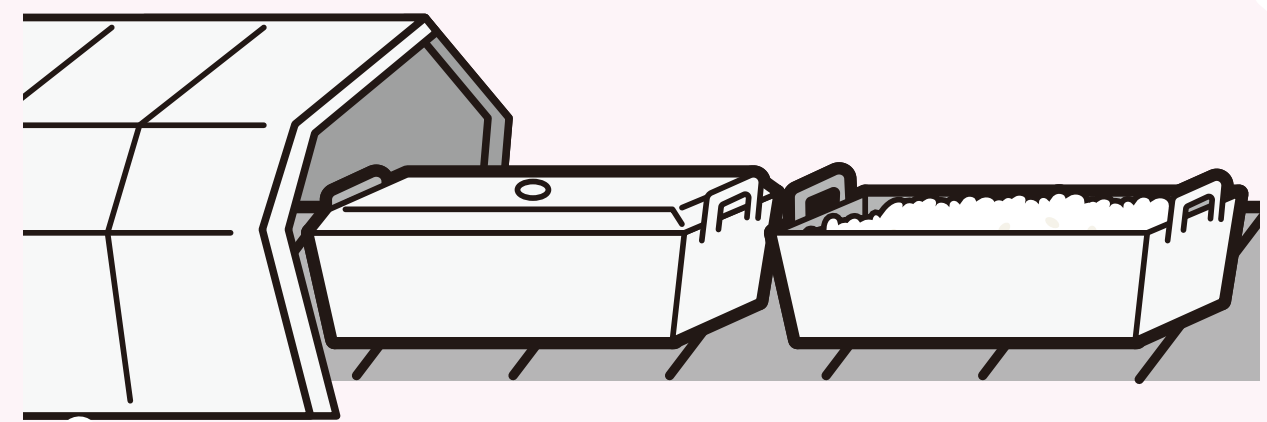
げんまい しゅひ と のぞ
③玄米の種皮を取り除く



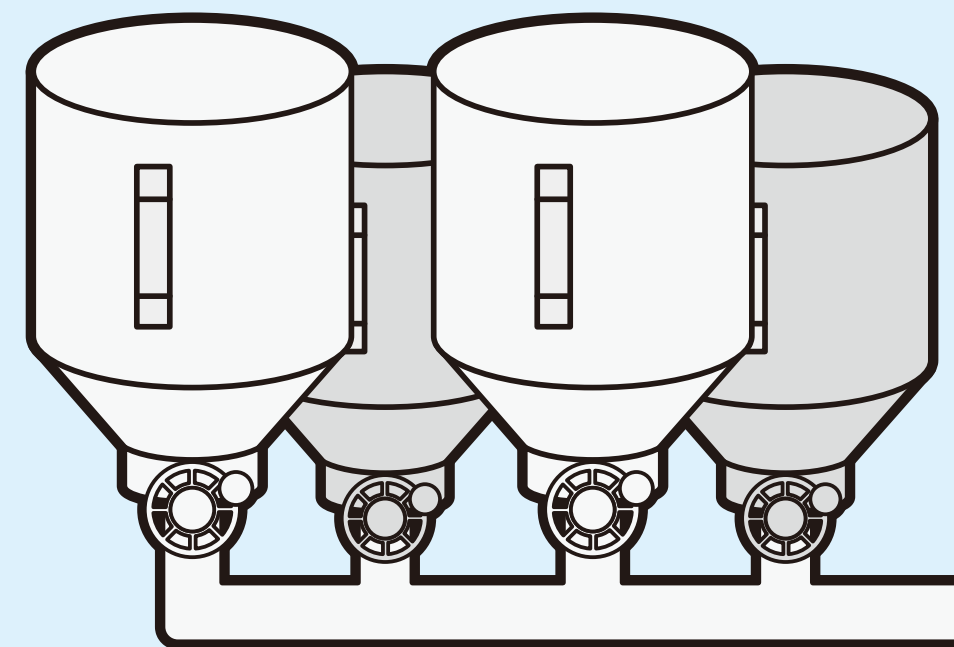
ほうそう
④包装する



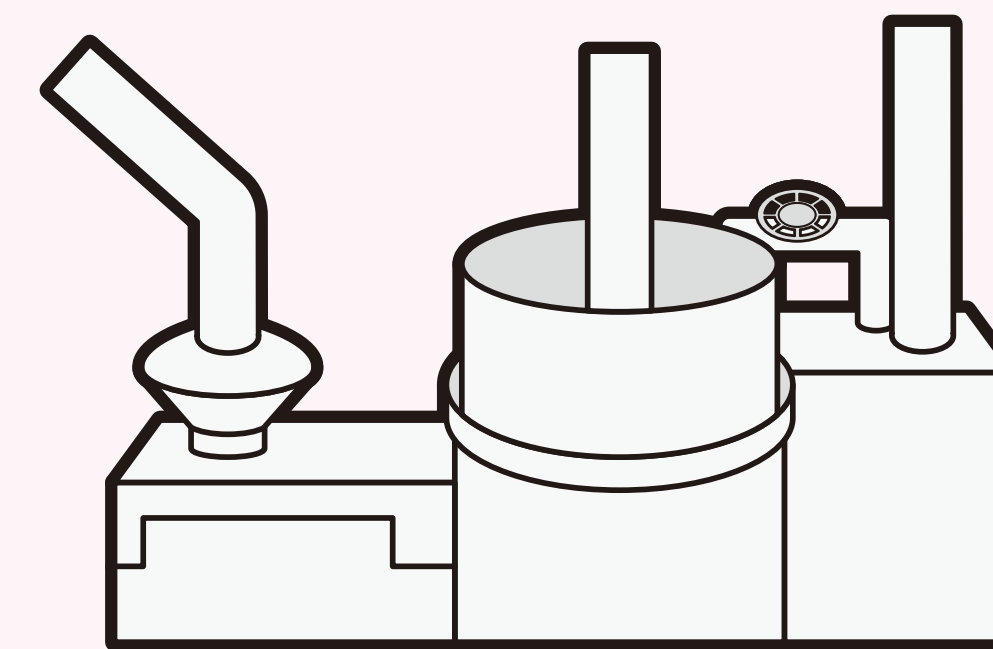
かま こめ い
⑧釜にお米を入れ、
すいはんき た あと
炊飯器で炊いた後むらす



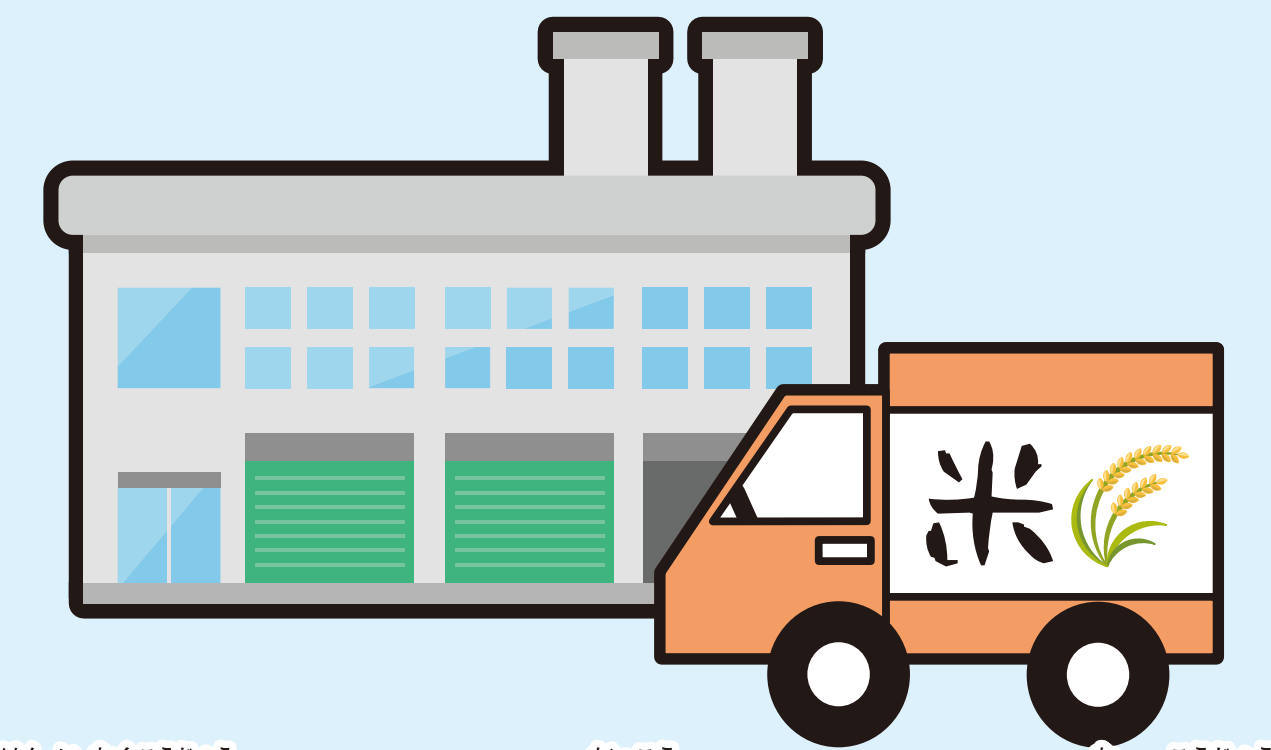
あら こめ
⑦洗ったお米を
い みず
タンクに入れ、水につける



みず こめ あら
⑥水でお米を洗う

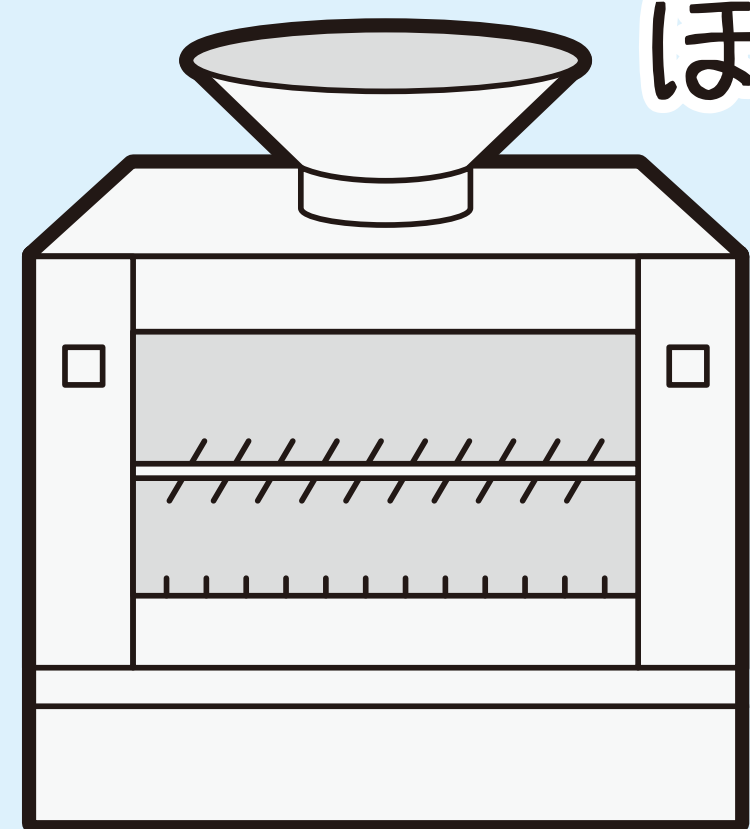


べいはん いたくこうじょう
⑤米飯委託工場へ

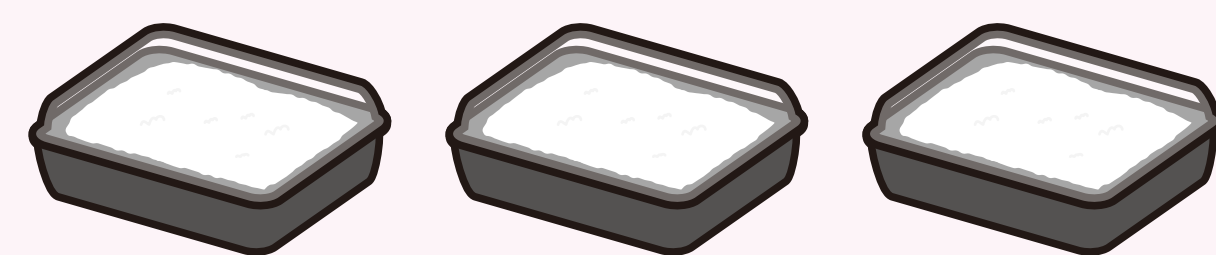


べいはん いたくこうじょう
※米飯委託工場とは…いくつかの学校のごはんをまとめて炊く工場

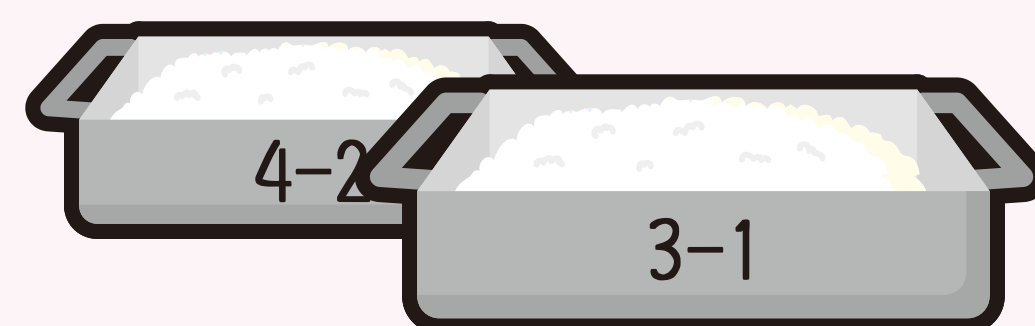
た
⑨炊いたごはんを
ほぐす



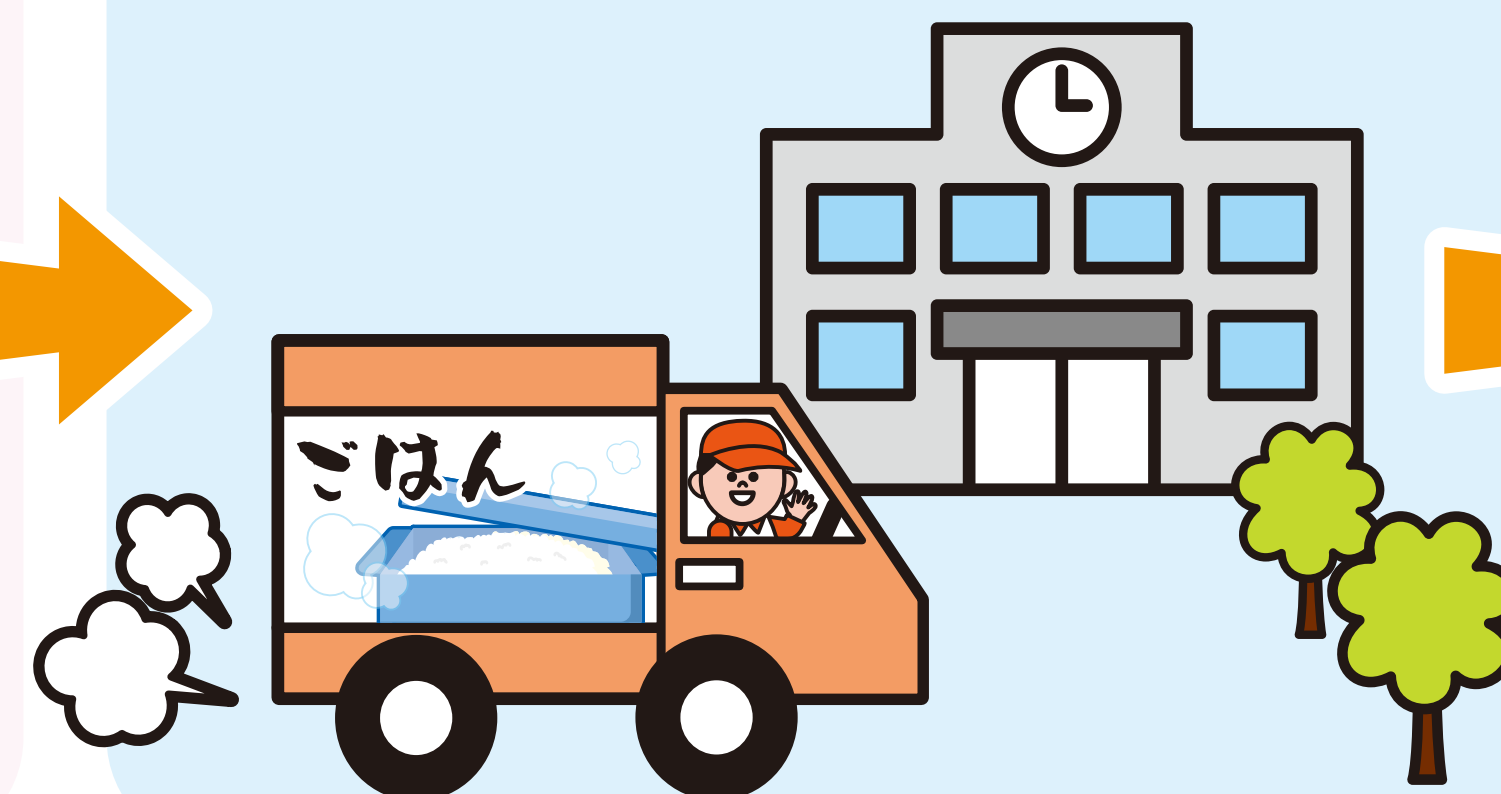
いっしょくほうしき
⑩一食方式



べつほうしき
⑩クラス別方式



がっこう きゅうしょく
⑪学校(給食センター)へ



いただきます!

